

ВСЕРОССИЙСКАЯ ОЛИМПИАДА ШКОЛЬНИКОВ
ПО ХИМИИ
Школьный этап. 8 класс

1**Изучаем периодическую систему**

Перед вами периодическая система химических элементов Д.И. Менделеева. Найдите в ней:

- а) элемент, относительная атомная масса которого примерно равна порядковому номеру;
- б) два элемента, относительные атомные массы которых в два раза больше их порядкового номера;
- в) два элемента, названные в честь великих учёных – химиков или физиков;
- г) два элемента, названные в честь небесных тел;
- д) два элемента, названные в честь стран;
- е) один элемент, названный в честь мифологического персонажа.

В ответе укажите символы и названия элементов.

2**Массы атомов и молекул**

а) Молекула вещества **X** состоит из атомов двух элементов – **N** и **O**. Масса атома **N** равна 14 условных единиц, а атома **O** – 16 у. е. Масса молекулы вещества **X** составляет 92 у. е. Сколько атомов **N** и **O** входят в состав молекулы **X**?

б) Вещество **Y** состоит из тех же атомов, что и **X**, но молекула вещества **Y** в два раза легче, чем молекулы вещества **X**. Сколько атомов **N** и **O** входят в состав молекулы вещества **Y**?

3**Свойства газов**

Назовите по одному газу, обладающему следующими свойствами:

- 1) легче воздуха;
- 2) поддерживает горение;
- 3) хорошо растворим в воде;
- 4) имеет цвет;
- 5) молекула газа состоит из нескольких элементов.

4 Состав раствора

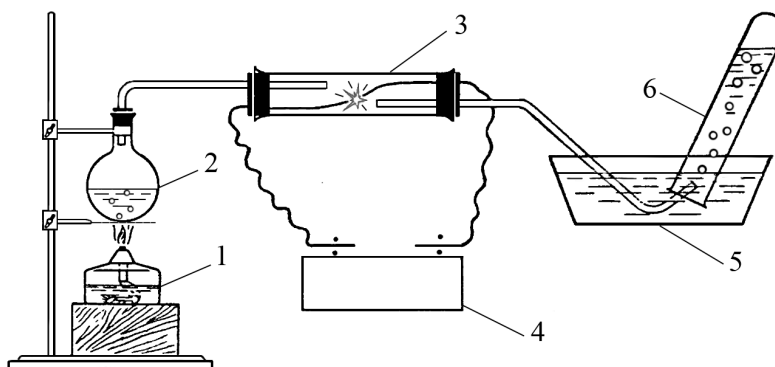
К воде добавили неизвестную жидкость и получили 25%-ный раствор. В этом растворе на одну молекулу жидкости приходится 10 молекул воды. Найдите молекулярную массу жидкости.

5 Ядовитый бензин – в прошлом

К бензину марки АИ-93 в прошлом веке добавляли в количестве 0,8 г/л специальное вещество – тетраэтилсвинец, которое улучшало свойства топлива. Благодаря высокому содержанию свинца (64% по массе) это вещество довольно ядовито, поэтому в России его употребление запрещено с 2002 года. Сколько граммов свинца могло бы попасть в окружающую среду в результате 1000-километрового пробега легкового автомобиля, если средний расход бензина с добавкой во время пробега составляет 10 л на 100 км? Чем опасно попадание свинца в окружающую среду?

6 Эксперимент с водой

В лаборатории юные химики собрали установку, показанную на рисунке.



В колбу 2 налили воду и нагрели до кипения с помощью спиртовки 1. Образующиеся пары отводили в кварцевую трубку 3. В ту же трубку были вставлены два железных электрода, соединённых с индукционной катушкой 4 для получения искры. Продукты реакции отводили в пробирку 6. После того как пробирка 6 была наполнена газом, её поднесли к пламени и услышали характерный хлопок.

А. Какой газ (или смесь газов) получили юные химики в пробирке 6? Ответ подтвердите уравнением реакции.

Б. Почему был слышен хлопок при поджигании газа, собранного в пробирке 6?

В. Как изменится состав газа, собираемого в пробирке 6, если вместо железных электродов воспользоваться угольными?

Г. Для усиления эффекта учитель посоветовал юным химикам положить куски льда в кристаллизатор с водой 5. Объясните данный совет учителя. Об усилении какого эффекта идёт речь?